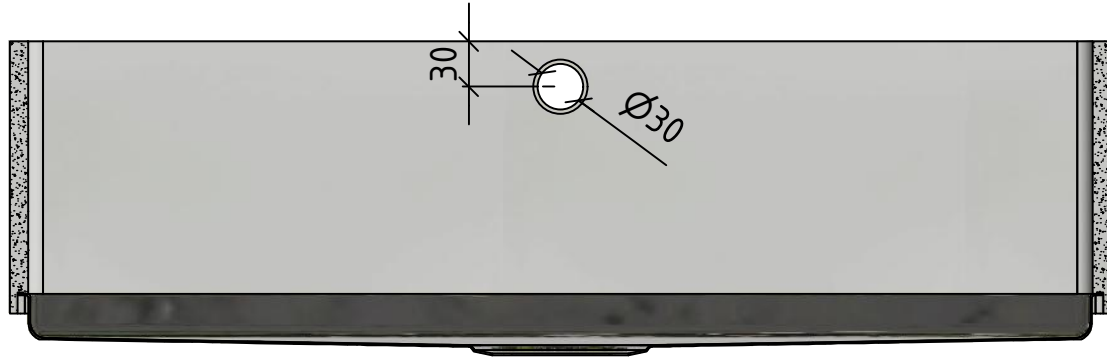




VOIT & PARTNER
Mineralwerkstoff Manufaktur

VSPE 70-40

A-A (1:5)



B-B (1:5)

