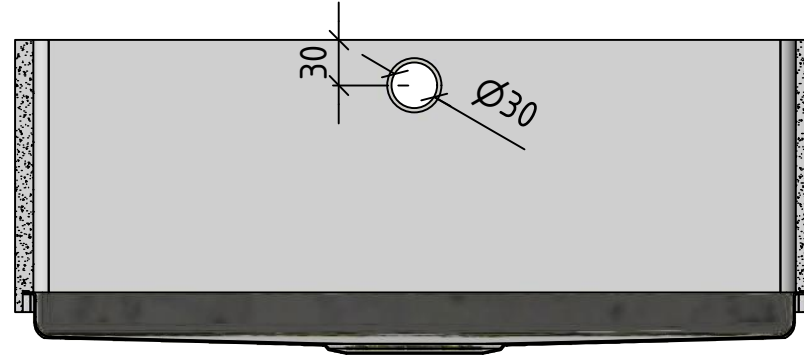




VOIT & PARTNER  
Mineralwerkstoff Manufaktur

# VSPE 50-40

A-A (1:5)



B-B (1:5)

