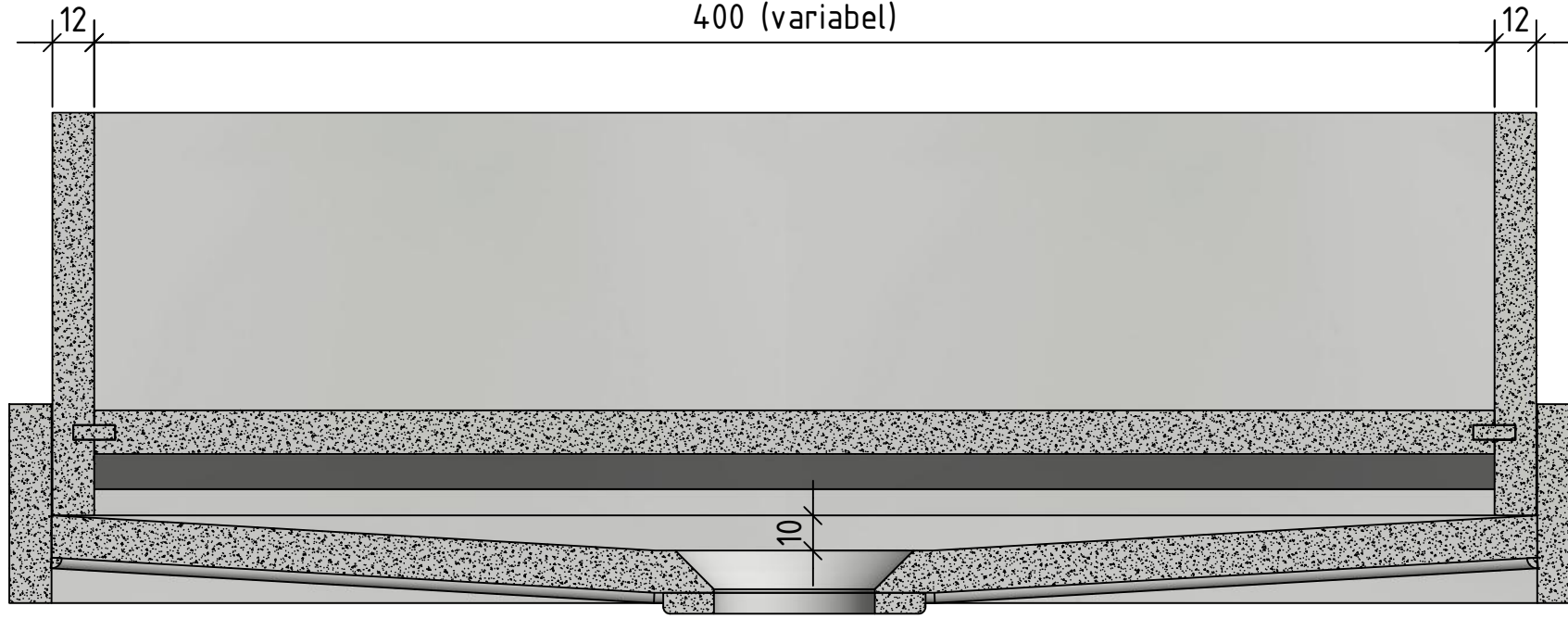


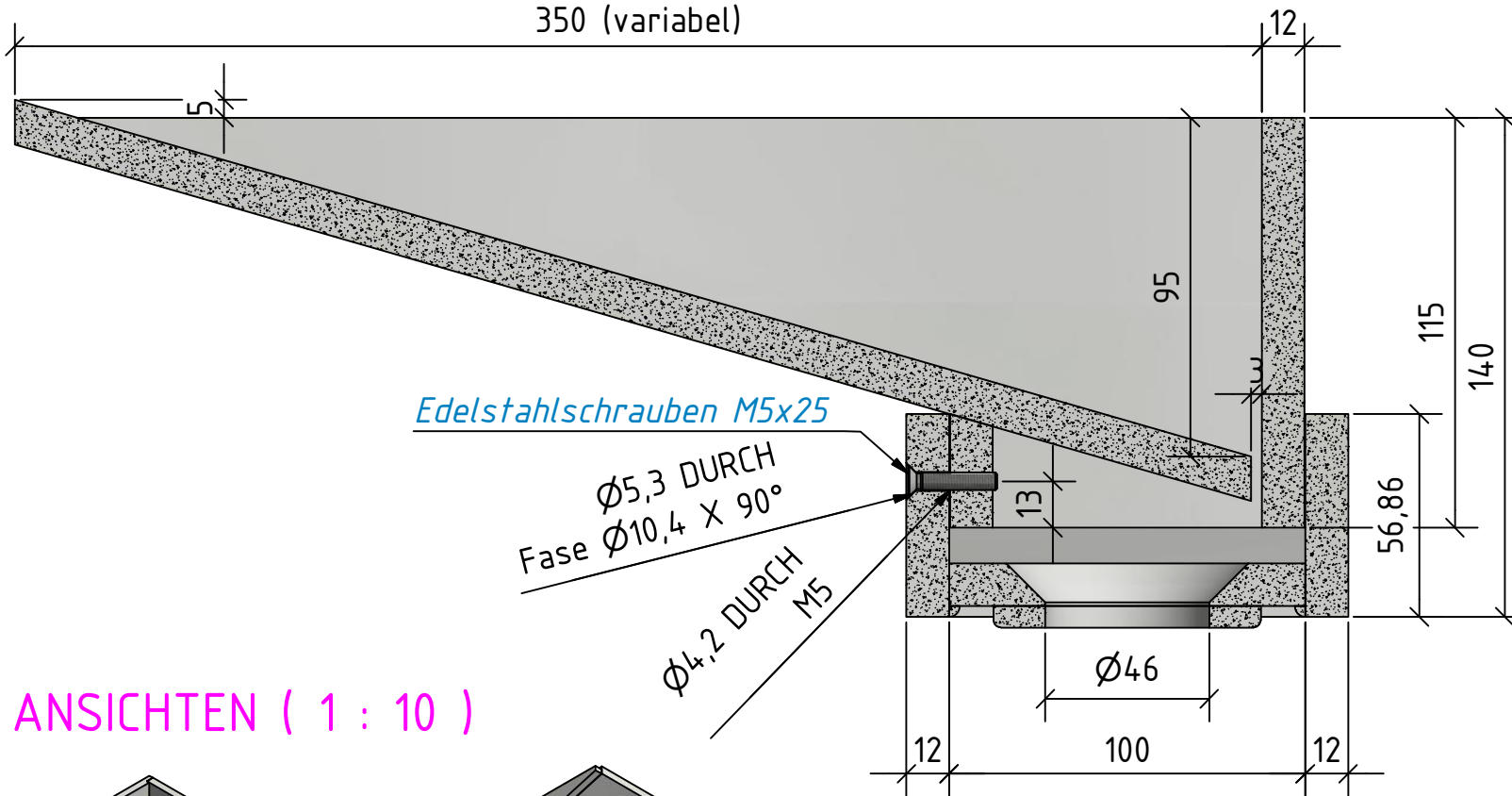
A-A (1 : 2)

400 (variabel)

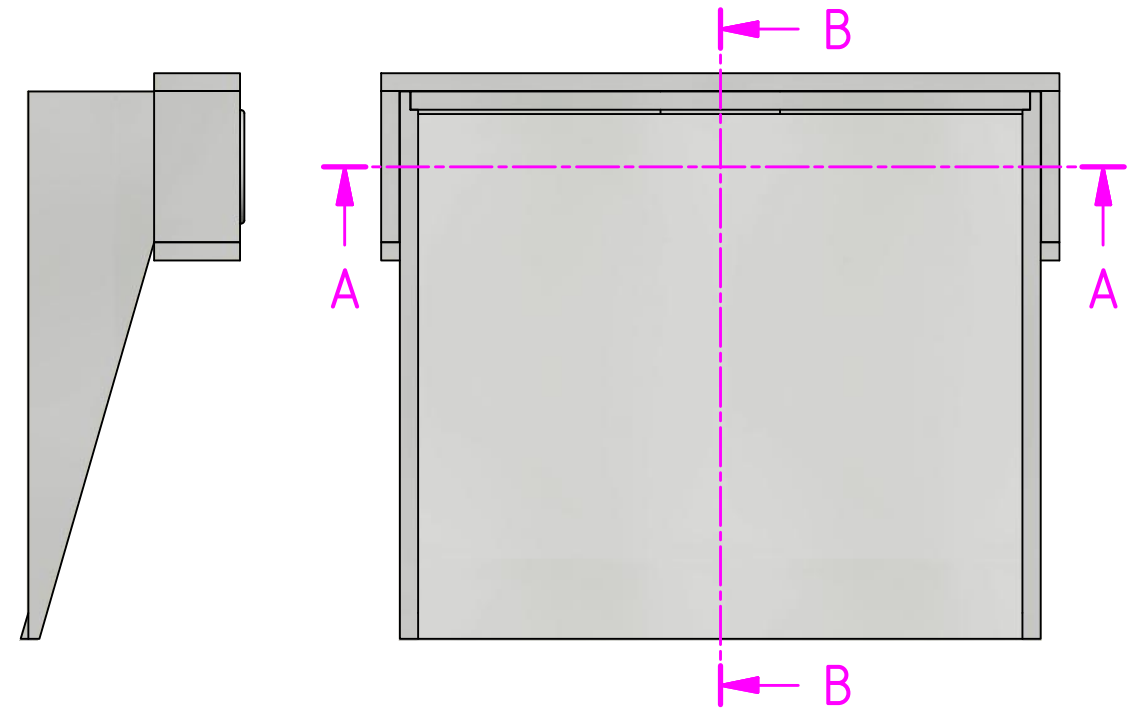
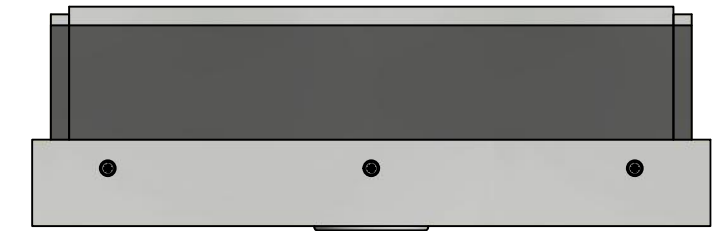
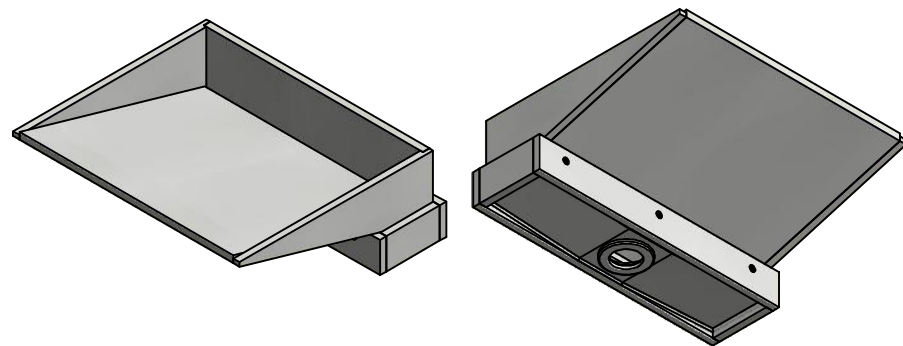


B-B (1 : 2)

350 (variabel)



ANSICHTEN (1 : 10)



Waldauer Berg 4 Herr Rögner Tel.: 036841-320 0 email: produktion@voit-partner.de
 98553 Nahetal-Waldau Herr Jänsch Tel.: 036841-320 21 email: jaensch@voit-partner.de
 Fax: 036841-320 20 Herr Börner Tel.: 036841-320 22 email: boerner@voit-partner.de

Blatt	gezeichnet	Datum	Name	Auftragsnummer
1			H. Jänsch	
	geändert		13.3.2017	Kunde Voigt & Partner
A3	bearbeitet			Kom. / AB: Beckenfertigung

Maßstab		Benennung	Keilbecken, VK-KS Kasten+Schlitz	
1 : 5		Material	Corian®	
Gewicht		Plattenfarbe	Beckenfarbe	
7,6 kg		Plattenfarbe		
		Datei	VK-KS.idw	