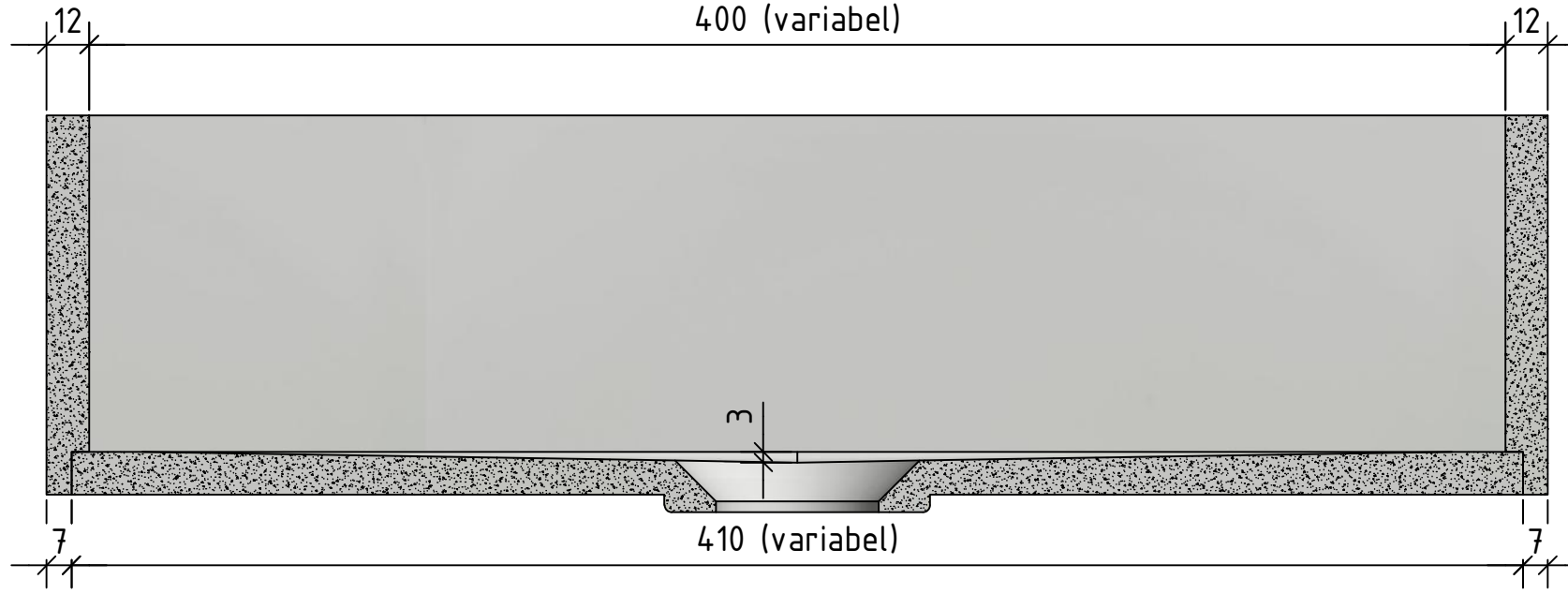
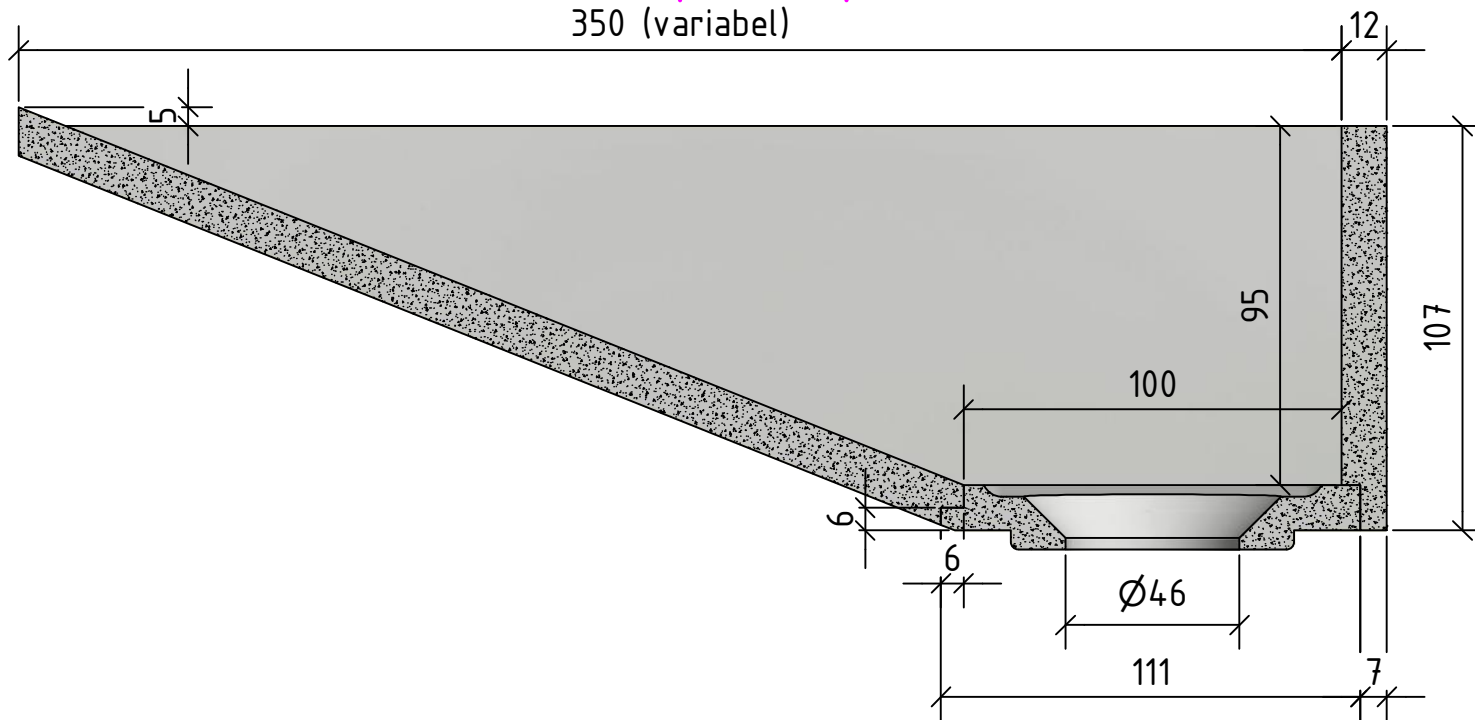


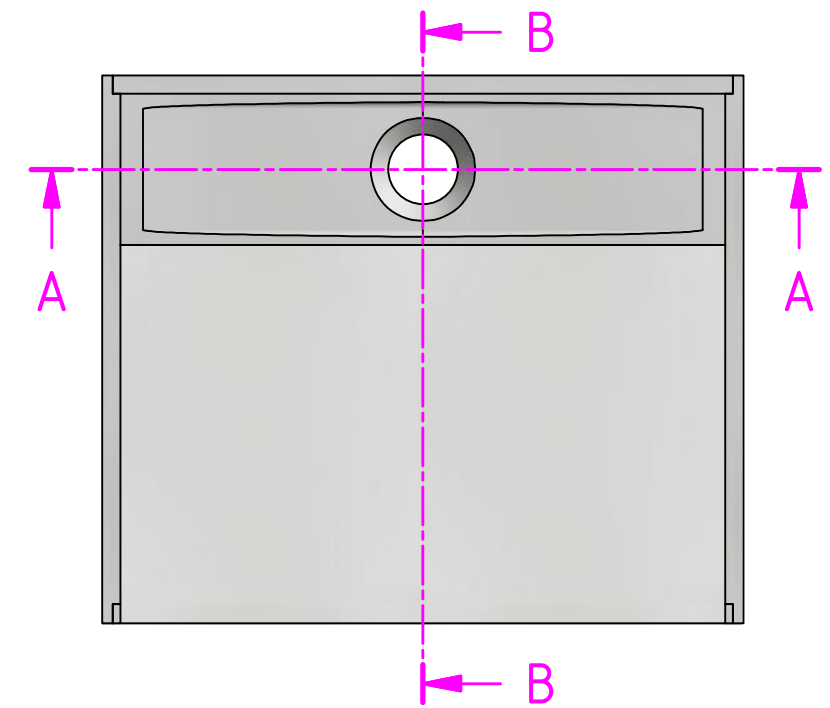
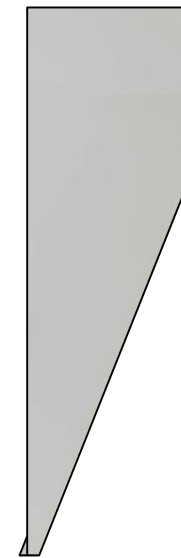
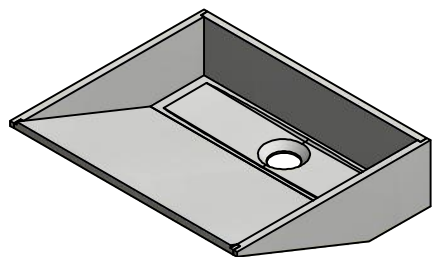
A-A (1 : 2)
400 (variabel)



B-B (1 : 2)
350 (variabel)



ANSICHT (1 : 10)



Waldauer Berg 4 98553 Nahetal-Waldau Fax: 036841-320 20		Herr Rögner Tel.: 036841-320 0 Herr Jänsch Tel.: 036841-320 21 Herr Börner Tel.: 036841-320 22		email: produktion@voit-partner.de email: jaensch@voit-partner.de email: boerner@voit-partner.de	
Blatt		Datum	Name	Auftragsnummer	
1	gezeichnet	10.3.2017	H. Jänsch	Kunde Voigt & Partner	
A3	geändert			Kom. / AB: Beckenfertigung	
	bearbeitet				
Maßstab	Benennung		Keilbecken, VK-E einfach		
1 : 5	Material		Corian®		
Gewicht	Plattenfarbe		Beckenfarbe		
5,0 kg	Datei		VK-E.idw		