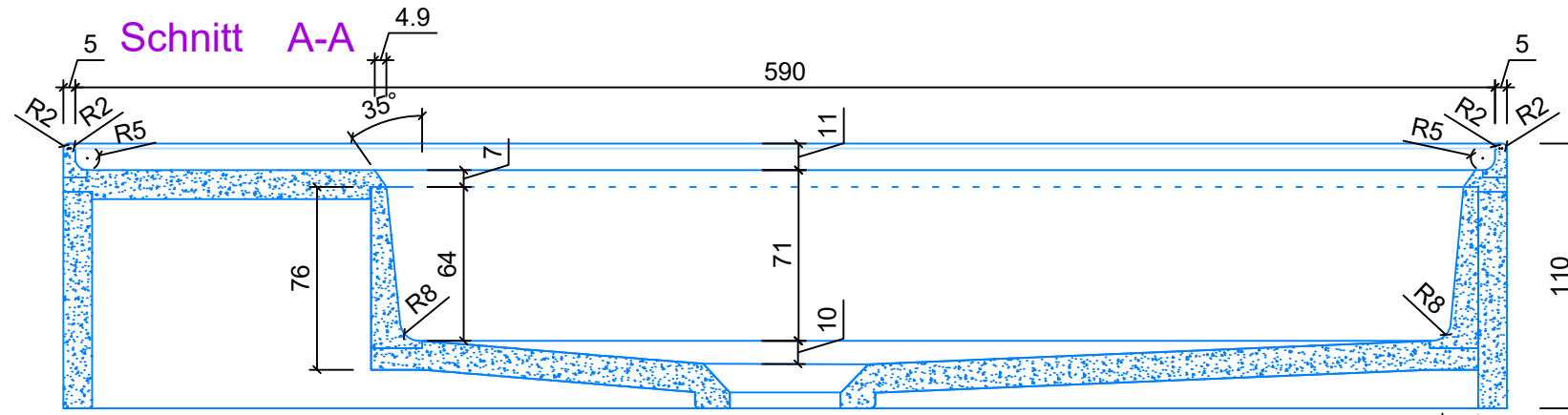
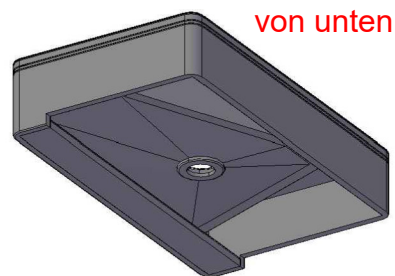
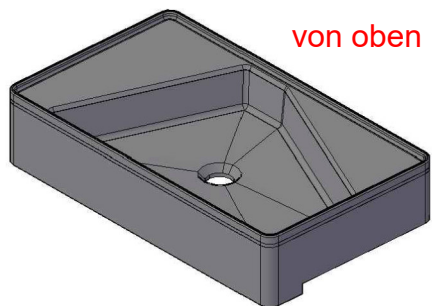
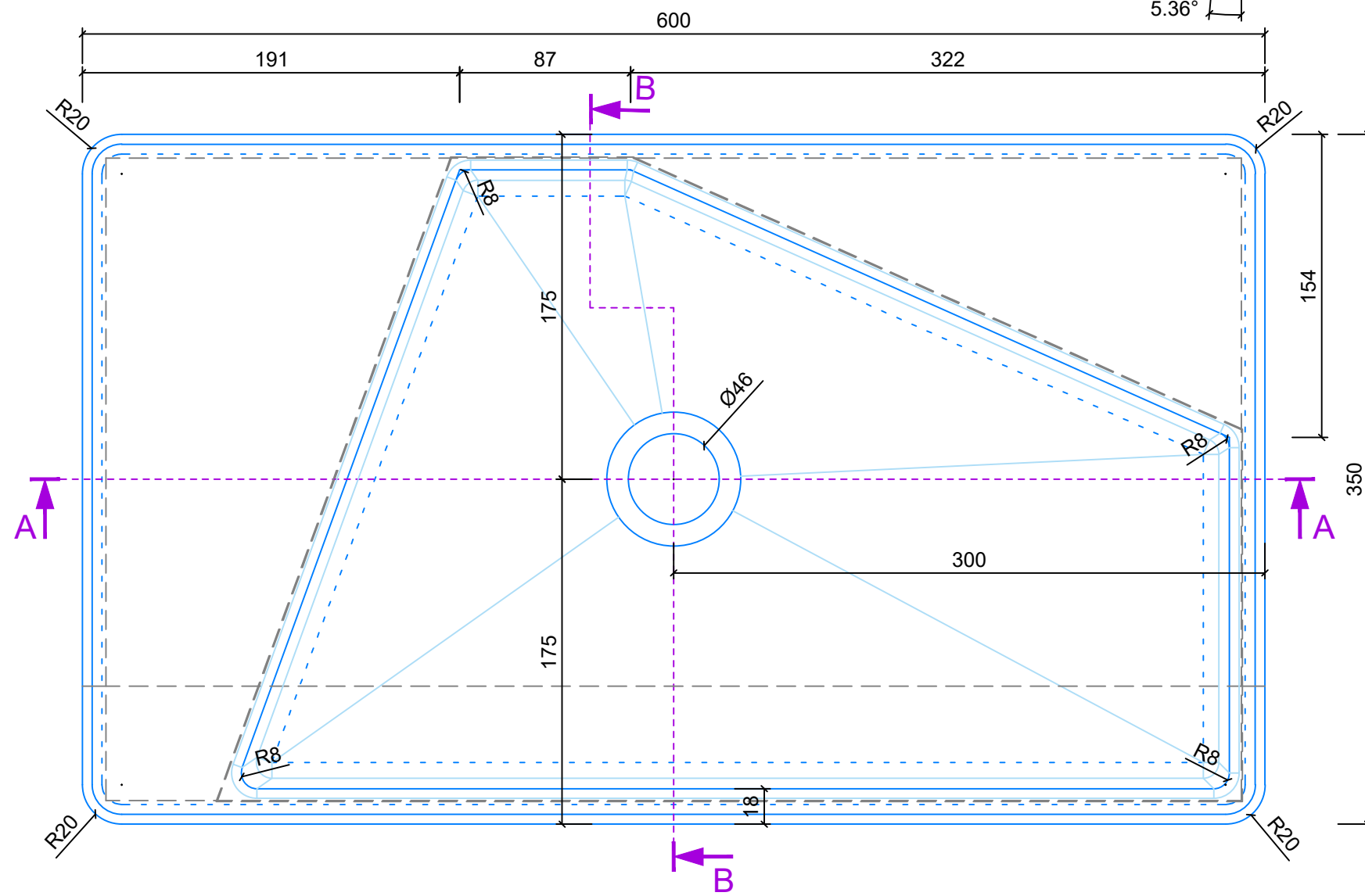
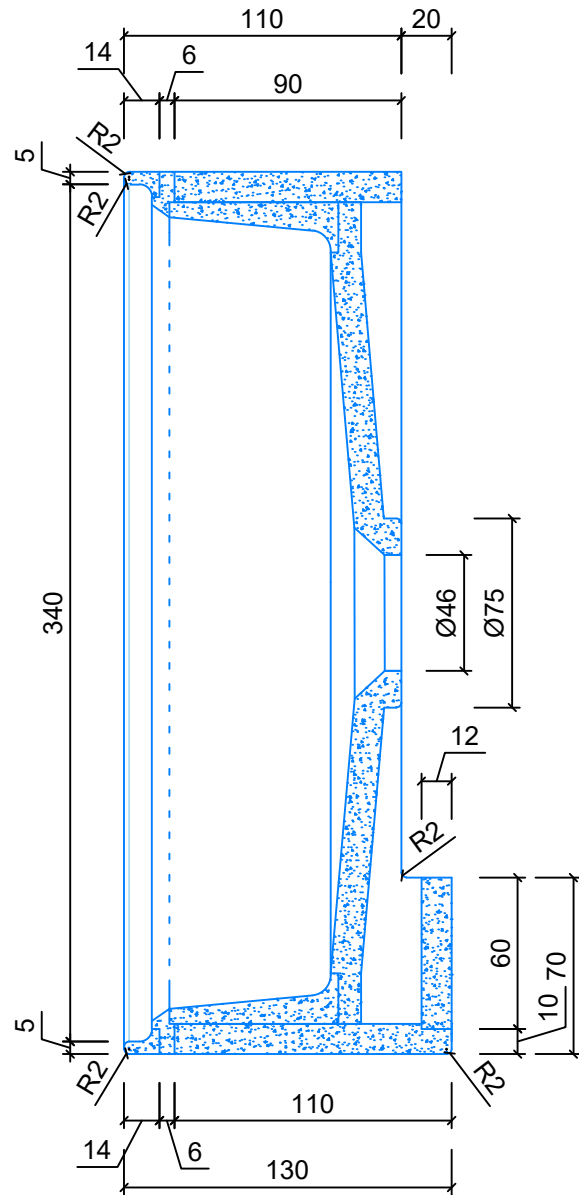


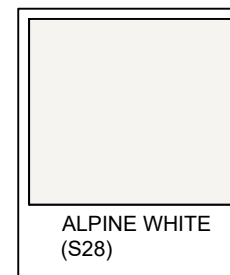
**Aufsatzbecken V1  
600/350/110(130)**



**Schnitt B-B**



**Fertigung**  
1 Stück

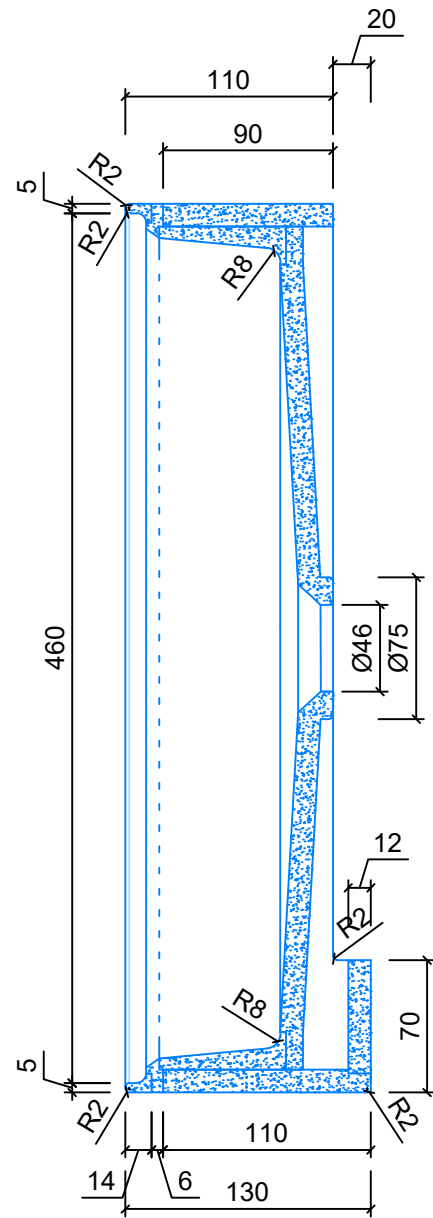


Waldauer Berg 4 98553 Schleusingen OT Hinternah Fax: 036841-320 20		Herr Rögner Tel.: 036841-320 0 Herr Jänsch Tel.: 036841-320 21 Herr Börner Tel.: 036841-320 22		email: produktion@voit-partner.de email: jaensch@voit-partner.de email: boerner@voit-partner.de	
Blatt	gezeichnet	Datum	Name	Auftragsnummer	
1	geändert	4.10.2022	H. Jänsch	Kunde	
A3	bearbeitet			Kom. / AB: 325149	
Maßstab	Benennung		Aufsatzbecken - V1		
1:3	Material		Hi-Macs®		
Gewicht	Plattenfarbe		Beckenfarbe		
10,5 kg	alpine white (S28)		alpine white (S28) o.Ü.		
	Datei				

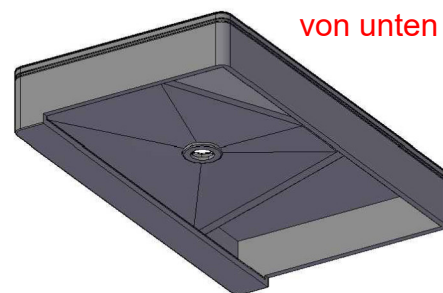
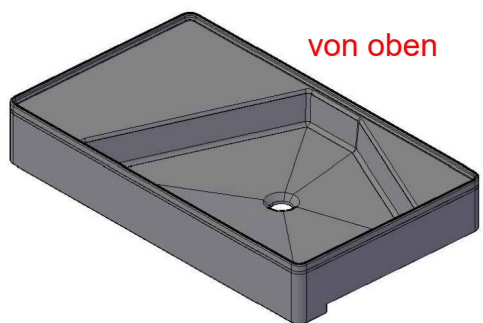
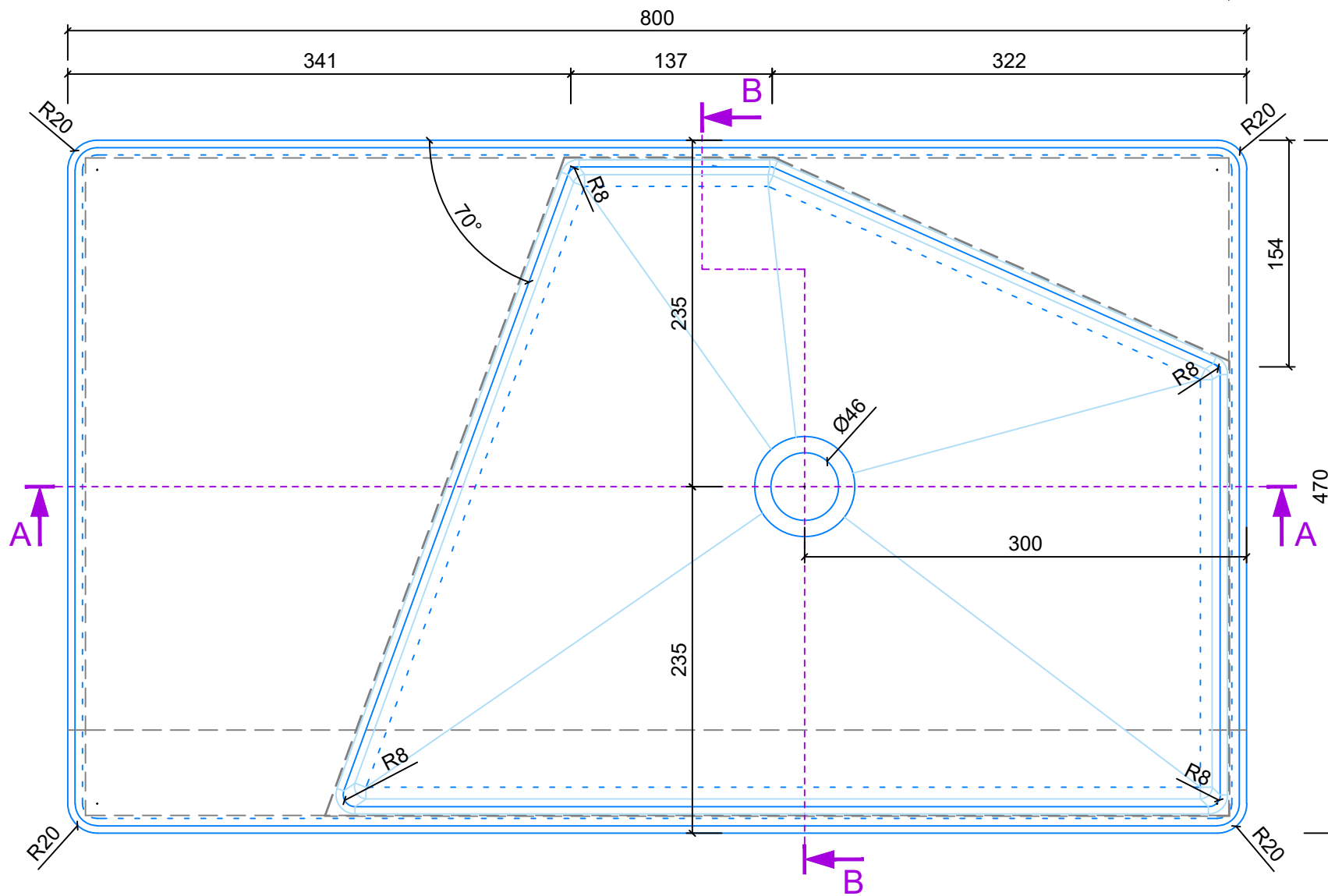
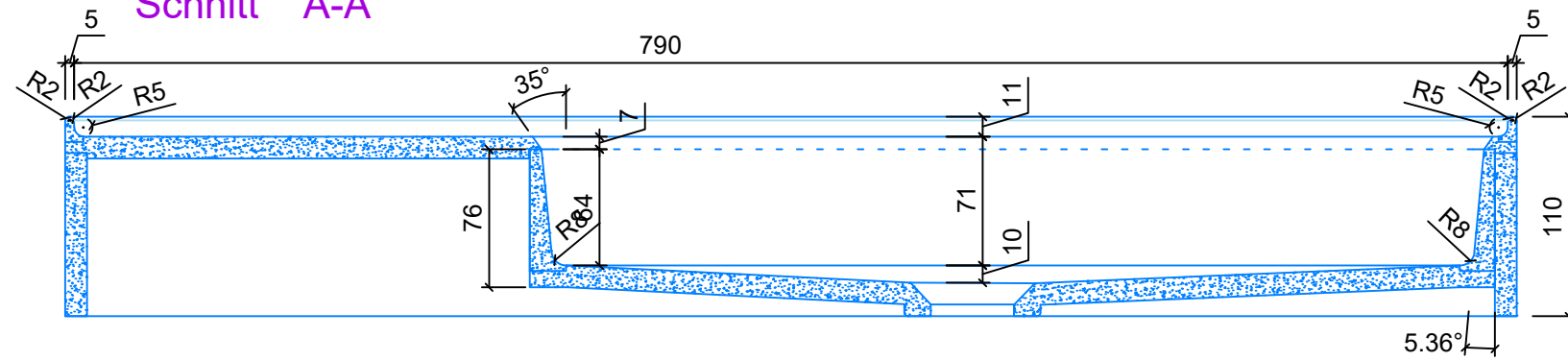


**Aufsatzbecken V3A  
800/470/110(130)**

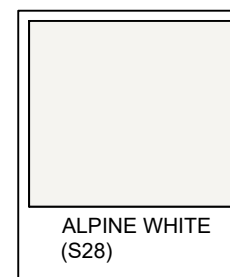
**Schnitt B-B**



**Schnitt A-A**



**Fertigung**  
1 Stück



Waldauer Berg 4  
98553 Schleusingen OT Hinternah  
Fax: 036841-320 20

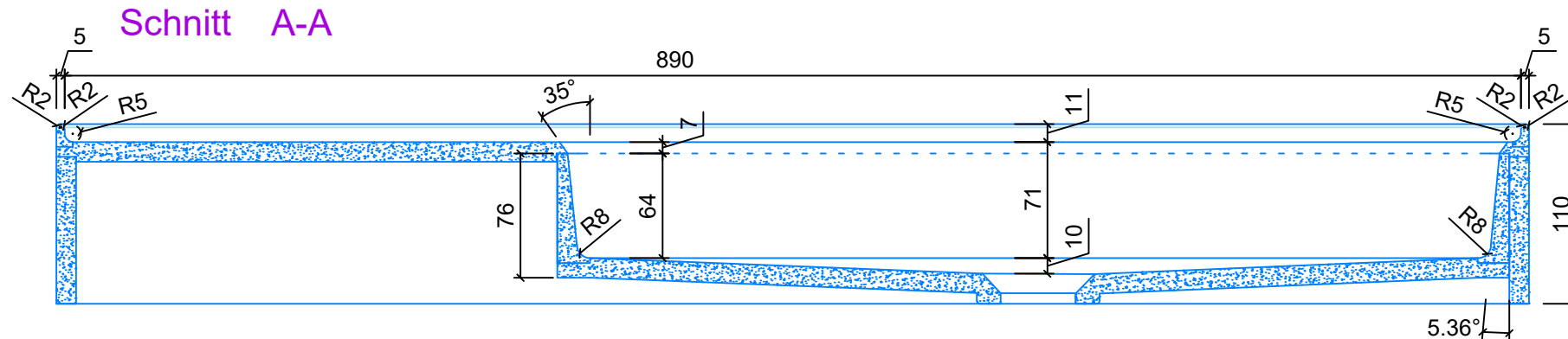
Herr Rögner Tel.: 036841-320 0  
Herr Jänsch Tel.: 036841-320 21  
Herr Börner Tel.: 036841-320 22

email: produktion@voit-partner.de  
email: jaensch@voit-partner.de  
email: boerner@voit-partner.de

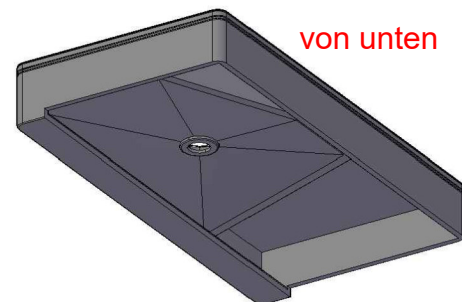
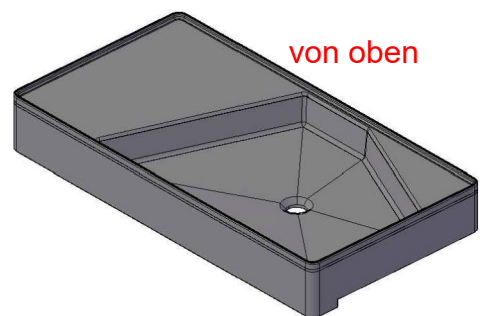
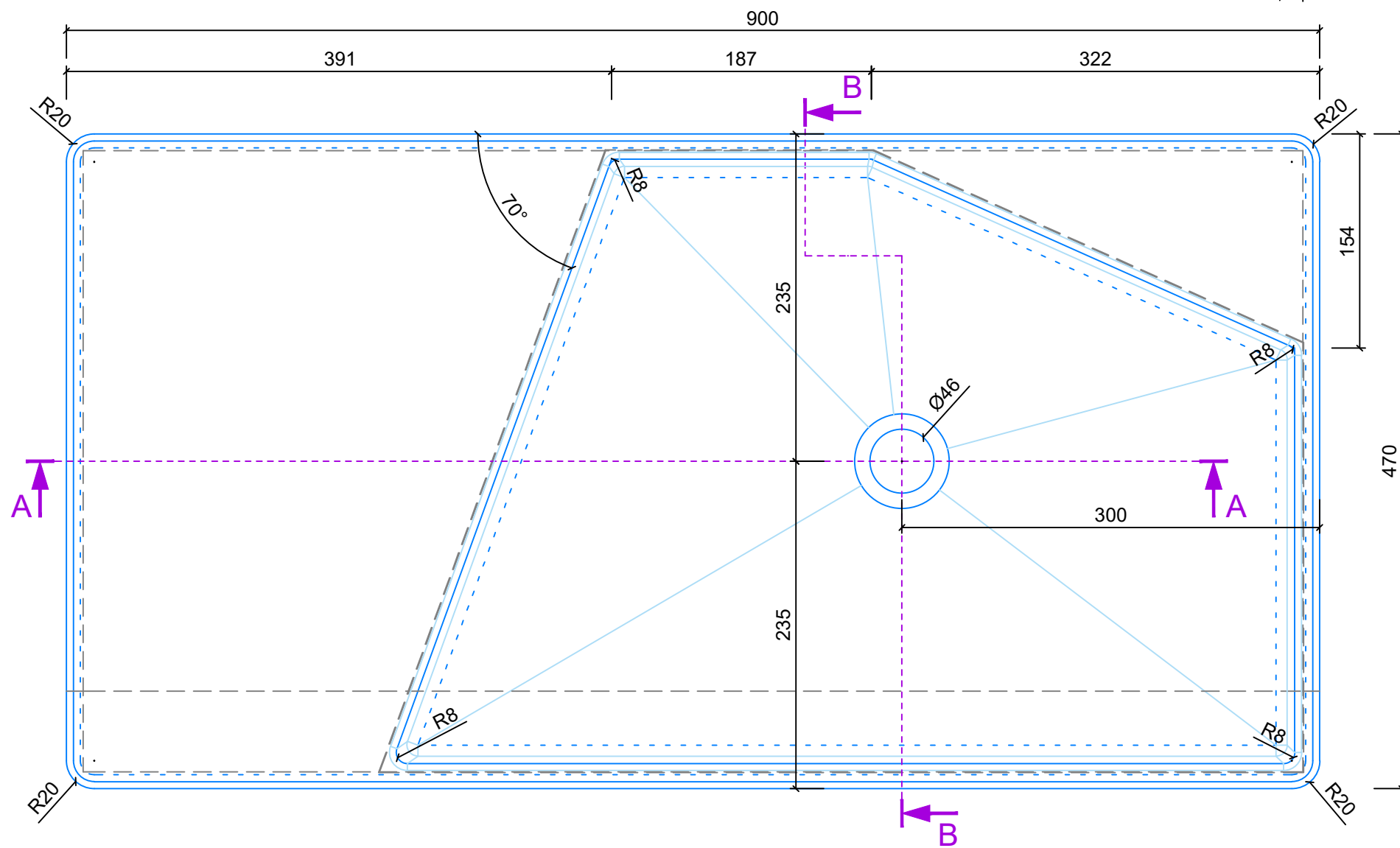
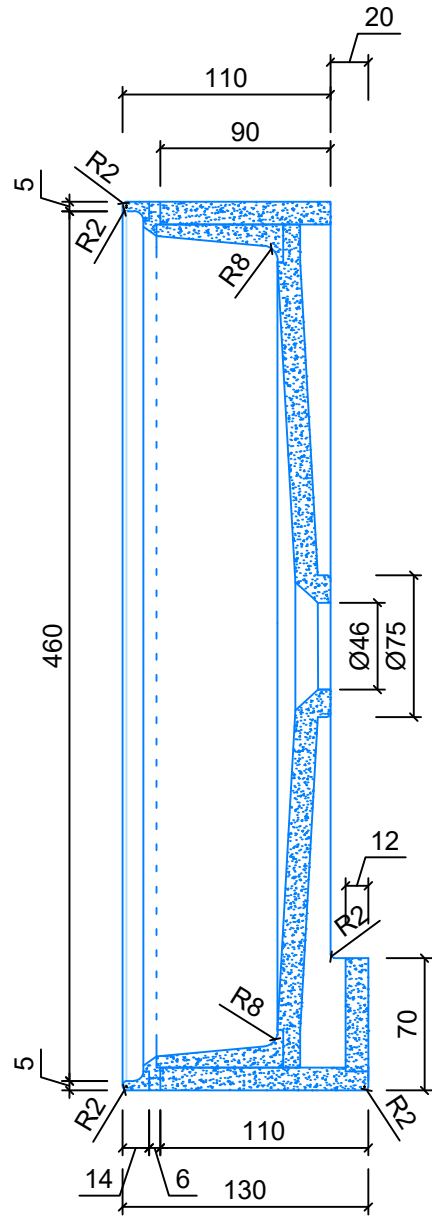
Blatt 2	gezeichnet	Datum	Name	Auftragsnummer
	geändert	10.11.2022	H. Jänsch	Kunde
	bearbeitet			
A3				Kom. / AB: 325149
Maßstab 1:4	Benennung <b>Aufsatzbecken - V3A</b>			
Gewicht 16 kg	Material <b>Hi-Macs®</b>			
	Plattenfarbe alpine white (S28)		Beckenfarbe alpine white (S28) o.Ü.	
	Datei			



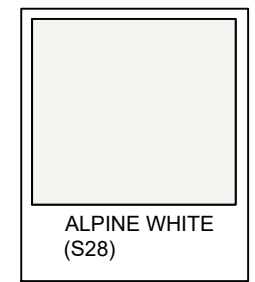
**Aufsatzbecken V4A  
900/470/110(130)**



**Schnitt B-B**



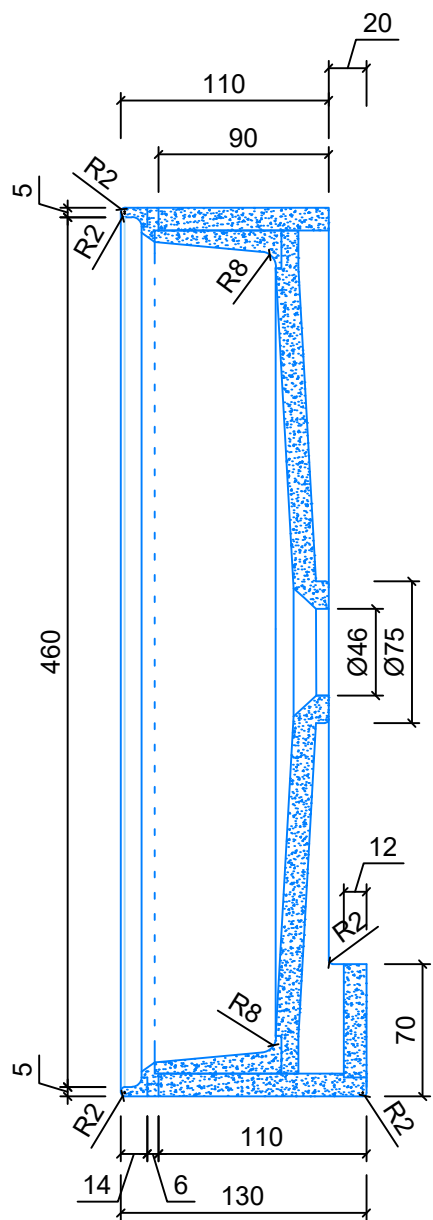
**Fertigung**  
**1 Stück**



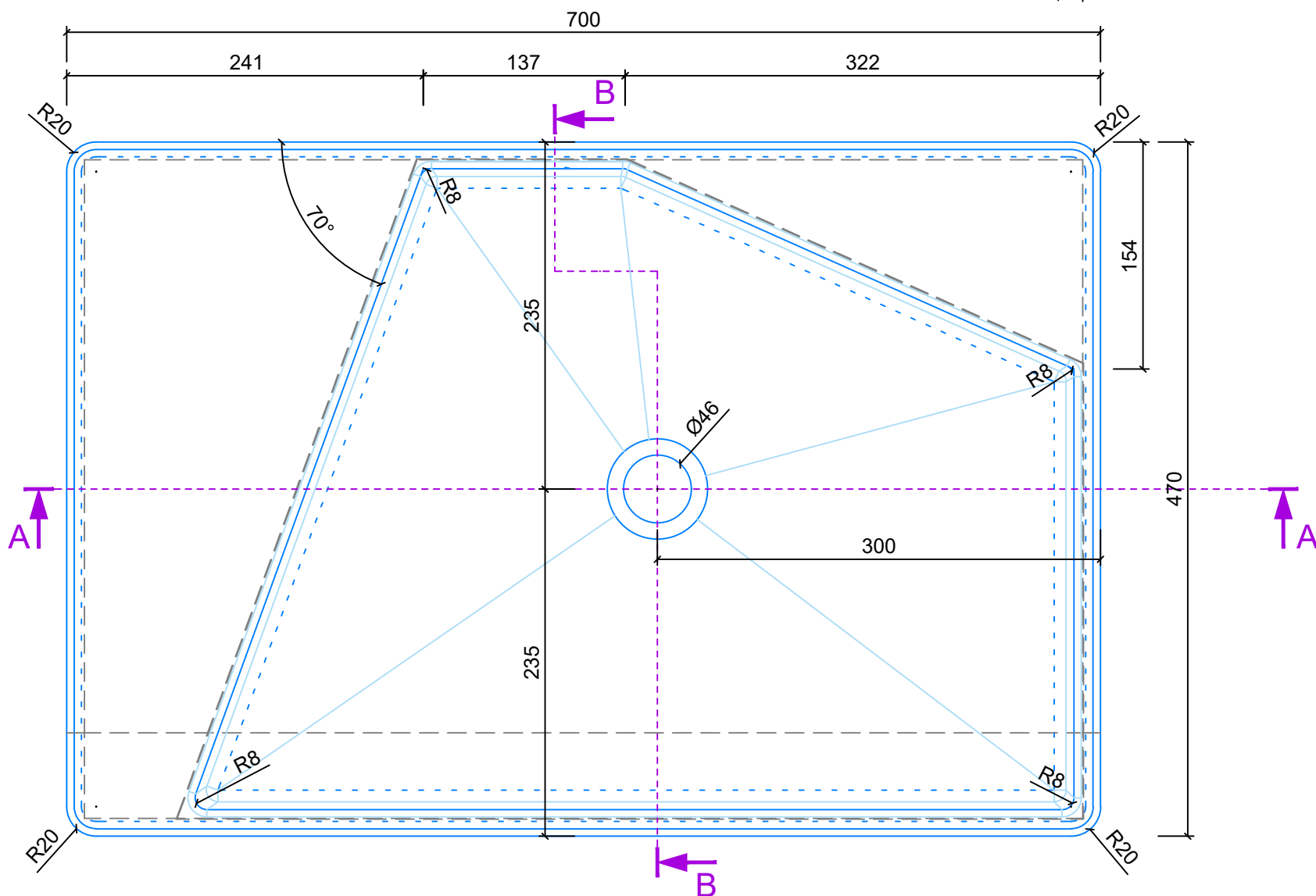
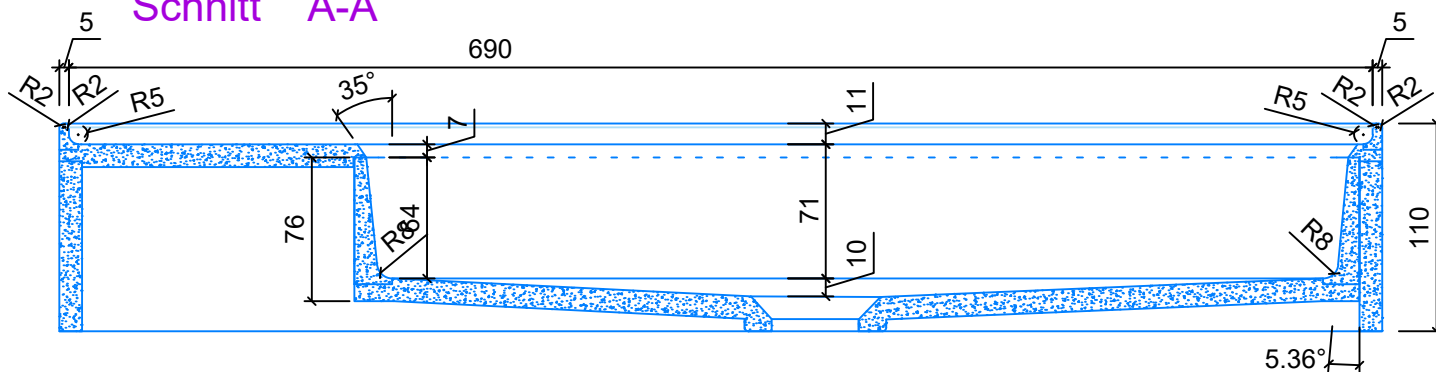
Waldauer Berg 4 98553 Schleusingen OT Hinternah Fax: 036841-320 20		Herr Rögner Tel.: 036841-320 0 Herr Jänsch Tel.: 036841-320 21 Herr Börner Tel.: 036841-320 22		email: produktion@voit-partner.de email: jaensch@voit-partner.de email: boerner@voit-partner.de	
Blatt	gezeichnet	Datum	Name	Auftragsnummer	
3	geändert	11.11.2022	H. Jänsch	Kunde	
A3	bearbeitet			Kom. / AB: 325149	
Maßstab	Benennung <b>Aufsatzbecken - V4A</b>				
1:4	Material <b>Hi-Macs®</b>				
Gewicht	Plattenfarbe <b>alpine white (S28)</b>		Beckenfarbe <b>alpine white (S28) o.Ü.</b>		
17,6 kg	Datei		VOIT & PARTNER Mineralwerkstoff/Manufaktur		

**Aufsatzbecken V2A  
700/470/110(130)**

**Schnitt B-B**

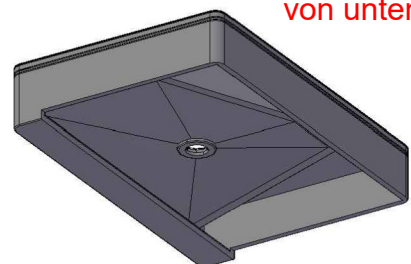
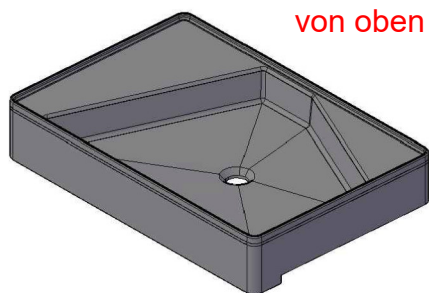


**Schnitt A-A**

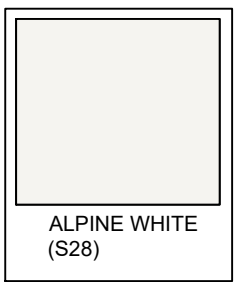


von oben

von unten



**Fertigung**  
**1 Stück**



Waldauer Berg 4 98553 Schleusingen OT Hinternah Fax: 036841-320 20		Herr Rögner Tel.: 036841-320 0 Herr Jänsch Tel.: 036841-320 21 Herr Börner Tel.: 036841-320 22		email: produktion@voit-partner.de email: jaensch@voit-partner.de email: boerner@voit-partner.de	
Blatt <b>4</b>	gezeichnet geändert bearbeitet	Datum 11.11.2022	Name H. Jänsch	Auftragsnummer Kunde Kom. / AB: 325149	
Maßstab <b>1:4</b>	Gewicht <b>14,4 kg</b>		Benennung <b>Aufsatzbecken - V2A</b> Material <b>Hi-Macs®</b> Plattenfarbe <b>alpine white (S28)</b> Datei		
			Beckenfarbe <b>alpine white (S28) o.Ü.</b>		

