

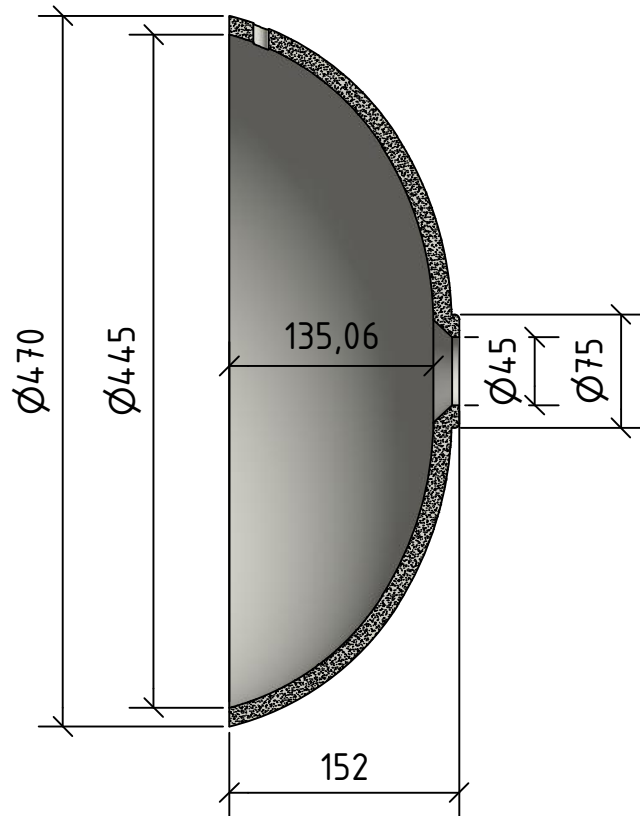


VOIT & PARTNER  
MineralwerkstoffManufaktur

# VR445

mit oder ohne  
Überlauf

B-B ( 1 : 5 )



A-A ( 1 : 5 )

